



La silla de tracción central
más compacta del mercado



- excelente rendimiento al aire libre
- maniobrable y compacta

SIGMA - Tracción central

La SIGMA te da la libertad de ir a donde quieras.
Combina las mejores características en una silla electrónica.

Gracias a la suspensión única de SIGMA y la electrónica LiNX, conducir se convierte en una experiencia increíblemente suave y ofrece un excelente rendimiento en su uso al aire libre.

Incluso cuando está totalmente equipada, la SIGMA sigue siendo compacta y altamente maniobrable. Perfecta para abordar giros bruscos en sitios estrechos, así como en espacios abiertos.

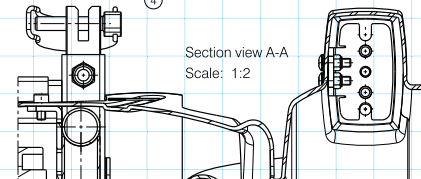
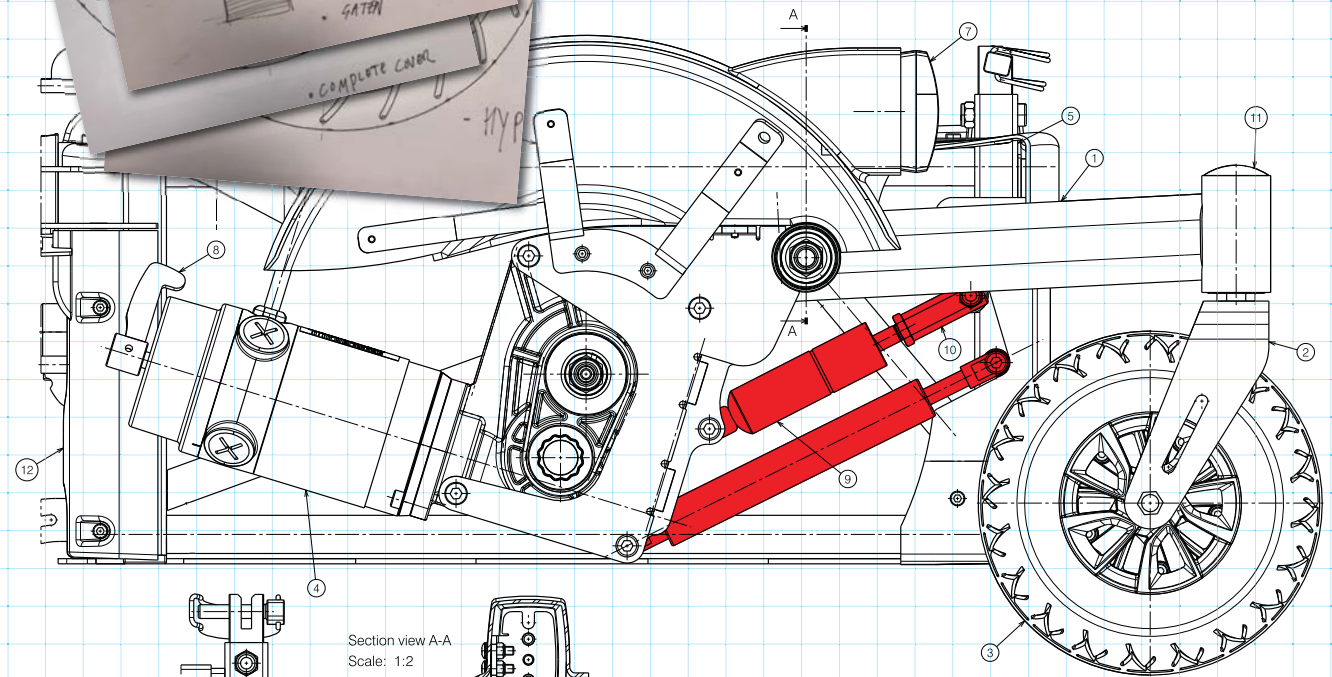
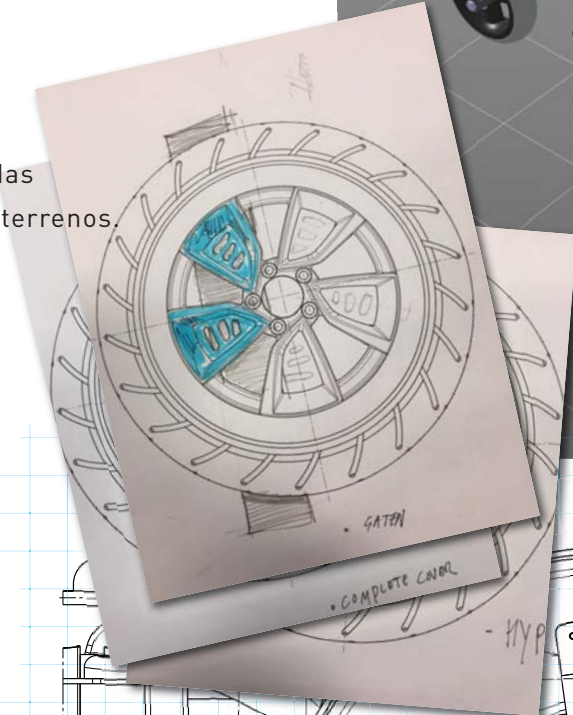
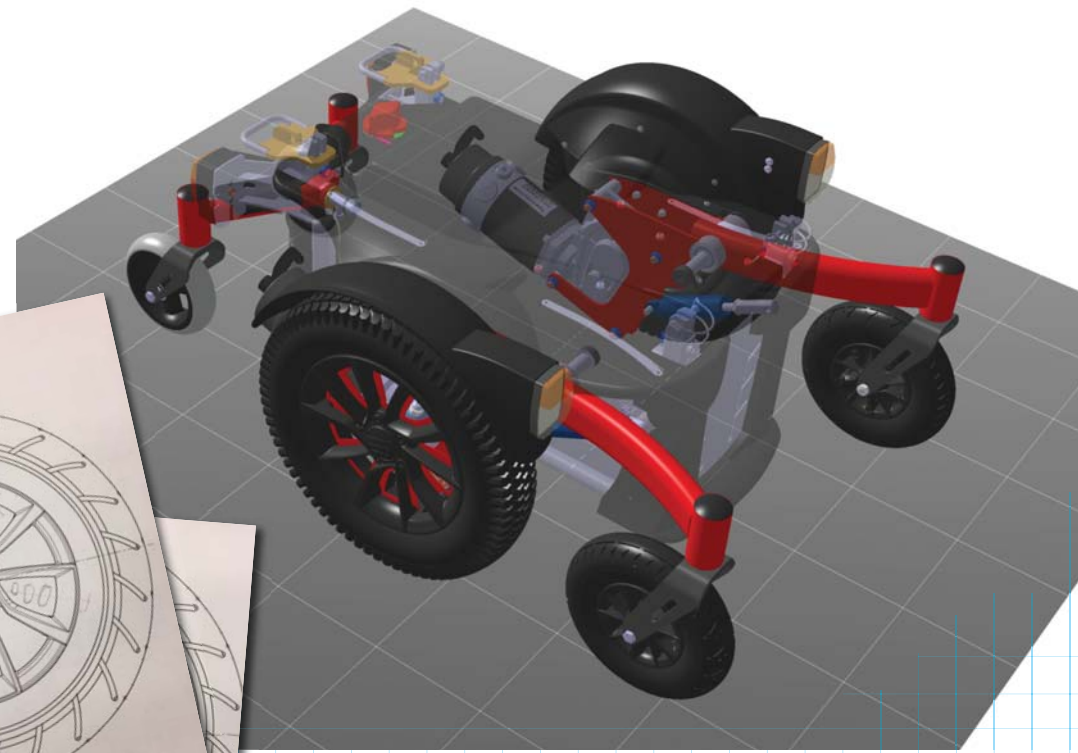
La silla de ruedas SIGMA está disponible en diferentes configuraciones y está hecha a medida. Nos esforzamos por darte la mejor experiencia posible y lo último en asientos y confort de conducción. Una amplia gama de opciones permite ajustar la SIGMA a tus necesidades personales y a tu estilo de vida.

- suspensión única
- confort de conducción

SIGMA - diseño VERMEIREN

Nuestros diseñadores desarrollaron un sistema único de suspensión, con 3 brazos basculantes. Por eso, las 6 ruedas están siempre en contacto con el suelo ... en todo tipo de terrenos.

Debido a esta suspensión única de 3 puntos, la SIGMA asegura la estabilidad en todo momento y puede abordar desniveles de hasta 50 mm (65 mm SIGMA 230).





La nueva generación

- Sistema evolutivo
- Modular y escalable
- Tecnológicamente vanguardista
- Programación revolucionaria



■ Controles adaptativos

SIGMA - Controladores LiNX

La SIGMA viene de serie con controladores **LiNX**.

LiNX es una electrónica adaptativa que se ajusta constantemente según las condiciones de conducción. Detectará cuando la SIGMA esté conduciendo sobre dos terrenos diferentes (por ejemplo, hierba y pavimento) y compensará agregando potencia extra a un lado para equilibrar la potencia y mantener la SIGMA en línea recta.

Debido a su construcción modular, el controlador **LiNX** puede ser fácilmente actualizado agregando opciones, ajustar algunas de sus funciones y realizar el mantenimiento.

Uno de los controladores más utilizados es el controlador básico, Un estándar con acceso a la mayoría de las funciones de SIGMA.



SE08 - Doble mando



SE09 - Mando de acompañante



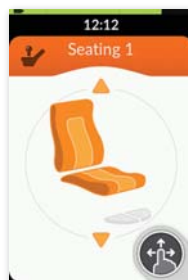
SE64 - Botonera de 10 vías



Controlador **LINX** con pantalla táctil LCD
Permite el acceso a una gran cantidad de funciones (inclinación del asiento y respaldo, iluminación ...) con visualización directa en la pantalla LCD para mayor comodidad y practicidad.



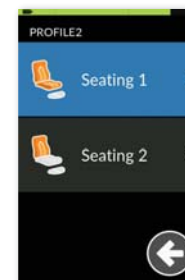
La interfaz **LINX** está disponible para iOS y PC, y le permite configurar una silla o analizar sus datos de forma rápida y sencilla.



Ajustes de asiento



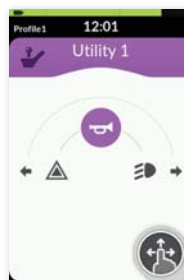
Iconos visibles y claros



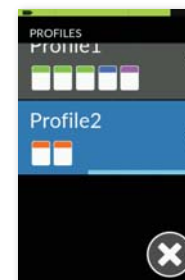
Asiento personalizado



Ajuste fino de la configuración



Distintos programas de utilidad



Perfiles personalizados

LINX ofrece datos y estadísticas completos para controlar el rendimiento de su silla de ruedas. Se pueden ver en tiempo real con una conexión Bluetooth®.

La llave "dongle" puede usarse para ajustar cualquier silla equipada con un controlador **LINX**.



SE83 - Mini joystick



SE82 - Controlador de botón

SIGMA - Controladores adicionales LINX

Los controladores adicionales consisten en una pantalla separada, un controlador adicional que se puede montar en la parte posterior, una botonera de 10 vías para el control con la punta de los dedos y una serie de controladores adaptativos especiales para encontrar la solución más adecuada para cada usuario.



libertad de movimiento

SIGMA - Controladores

VERMEIREN se esfuerza por mejorar la comodidad personal de cada usuario y ofrece diferentes tipos de controladores y sistemas según las necesidades personales de cada persona. Desde controladores básicos hasta mandos mentón hechos a medida con pantallas táctiles totalmente integradas.

SE04 - Mando mentón



SE63 - Softball para joystick



SE02 - Controlador básico LiNX



SE02 - Controlador LCD LiNX



SE53 - Abatimiento de mando



SE53A - Abatimiento de mando con posiciones de bloqueo



SE53Z - Abatimiento de mando hacia abajo



SE55 - Joystick reforzado

confort personal

SIGMA - Confort de sentado

Los respaldos cómodos son esenciales para el bienestar diario. Desde respaldos blandos y preformados hasta respaldos con poros de ventilación especial o los de polipiel más elegantes. Todos los tipos son compatibles con la silla de ruedas SIGMA y se suman a una experiencia más agradable al conducirla.



Reposabrazos en material PU



Reposabrazos en polipiel



Reposabrazos en PU Soft Touch



Respaldo y asiento en material transpirable



Respaldo y asiento en PU Soft Touch



Respaldo y asiento en polipiel

■ configuraciones de asiento

Configuraciones de asientos opcionales están disponibles bajo pedido. Desde un elevador de asiento (SE42) que lo eleva 300 mm o la basculación hasta 50 ° (SE43). Estas funciones adicionales aumentan su calidad de vida y pueden hacerla más fácil.



■ diseño moderno



■ SIGMA 230

Un buen diseño no significa tener que renunciar a la máxima funcionalidad. Para los usuarios que exigen un poco más, hemos creado la SIGMA 230. Equipada con ruedas delanteras más grandes y horquillas reforzadas, supera sin esfuerzo obstáculos de hasta 65 mm de alto.



 conformidad

SIGMA - Garantía de calidad

En cuanto a la calidad, Sigma cumple con los estándares más exigentes impuestos por los institutos de pruebas reconocidos en la mayoría de los países europeos.

La silla de ruedas debe adaptarse a usted, no al revés

Nuestro principio básico es que la silla de ruedas debe adaptarse a usted y no a la inversa. Por eso, nuestras sillas de ruedas tienen un diseño modular.

Todos los tipos de sillas de ruedas pueden adaptarse y equiparse con numerosos accesorios intercambiables. Este es el resultado de nuestras actividades de investigación y más de 63 años de experiencia.



opciones

B06 - reposapiés estándar

BZ8 ART - reposapiernas elevables

BZ8E ART - reposapiernas elevables eléctricos

B15A - mesa en ABS

B31 - soporte bastones

L04 - control lateral de tronco

SE24 - soporte de bebida

SE26 - barra empuje

BZ10E - reposapiés central elevable

L55 - reposacabezas ajustable

L58 - reposacabezas ajustable confort

L44 - respaldo regulable en tensión

B58 - cinturón de seguridad con AUTO lock

SE16 - protector de ropa

SE27 - baúl

SE74 - retrovisor



Perfil de tacos



Perfil de tacos



Perfil liso



Anti-pinchazos





B06



BZ8 ART



BZ8E ART



B15A



B31



L04



SE24



SE26



BZ10E



L55



L58



L44



B58



SE16



SE27



SE74



colores brillantes

SIGMA - colores brillantes y mate

SIGMA está disponible en una amplia gama de colores diferentes y vibrantes para adaptarse a su estilo personal. Elija un color mate sutil o un color brillante más llamativo. El color de su elección está representado en todos los detalles del SIGMA, incluido el lado interior de la llanta de la rueda central y el lado frontal inferior de la cubierta de la batería.

colores mate



dimensiones

Largo, ancho, alto ... ¿cuánto pesa? ¿Necesito un ancho de asiento más grande o más pequeño? ... Todas son preguntas importantes que respondemos en nuestros manuales técnicos para proporcionar a todos información precisa que lo ayudará a tomar las decisiones correctas sobre qué modelo escoger.

Peso máximo usuario	140 kg			
Clase	B			
Longitud total con reposapiés	1177 mm	1163 mm	1198 mm	
Ancho total	580 mm - 630 mm - 680 mm			
Peso total	141 kg	154 kg	168 kg	
Peso de la parte más pesada	133.75 kg	146.75 kg	160.75 kg	
Peso de las partes extraíbles				
Reposapiés B06	1,95 kg (por pieza)			
Respaldo	3.35 kg			
Cargador	0,95 kg			
Estabilidad estática cuesta arriba	6°			
Estabilidad estática cuesta abajo	6°			
Estabilidad estática lateral	6°			
Autonomía *	35 km			
Estabilidad dinámica cuesta arriba	6°			
Superación de obstáculos	50 mm - (SIGMA 230 : 65 mm) (impulso de 0.5m)			
Velocidad máxima hacia adelante	6 km/h 10 km/h			
Distancia mínima de frenado a máxima velocidad	2.1 m			
Ángulo de asiento	21° (manual)	0 - 20° (eléctrico)	0° - 50° (eléctrico)	0° - 45° (eléctrico)
Profundidad efectiva de asiento	420-440-460-480-500-520 mm			

Anchura efectiva de asiento	400 mm - 450 mm - 500 mm			
Altura de asiento delantera (ajustable por SE30, SE34, SE36, SE39, SE40 y SE41)	435-450-465-480-495 mm			
Altura de asiento delantera (ajustable por SE42+SE40, SE42+SE39)	478 to 538 mm			
Altura de asiento delantera (ajustable por E43)	453 to 513 mm			
Reclinación	32° (manual)	0 - 37° (eléctrico)	0° - 37° (eléctrico)	0° - 37° (eléctrico)
Altura de respaldo	610 mm			
Distancia asiento - reposapiés (BZ10E)	365 - 465 mm			
Ángulo de la pierna respecto - asiento	90° - 153°			
Distancia del reposabrazos - asiento	250 - 530 mm			
Radio mínimo de giro	1200 mm			
Distancia al suelo desde punto más bajo	65 mm			
Diámetro ruedas centrales	350 x70 mm			
Tipo de ruedas centrales	3.00-8, neumáticas			
Diámetro de ruedas delanteras	200 x 50 mm - (SIGMA 230 : 230 x 50 mm)			
Tipo de ruedas delanteras	Ruedas de goma			
Diámetro ruedas traseras	140 x 40 mm			
Tipo de ruedas traseras	Ruedas de goma			
Dimensiones bloque bajo con ruedas	962x618x377 mm - SIGMA 230: 962x672x377 mm			
Modelo estándar, partes	<ul style="list-style-type: none"> • Reposabrazos PU, abatible, Quick release • Reposapiés B06 • Respaldo L34 • Mando abatible • Puntos sujeción transporte x6 • Guardabarros • Cinturón de seguridad 			
Descripción partes eléctricas				
Baterías (AGM sin derrame)				
Capacidad:	80,0Ah/20hr			
Salida:	12V DC			
Motores	2 x 220W con freno EM		2 x 350W con freno EM	



2x12V-80Ah	2x220W 2x350W	6 km/h 10 km/h	35 km	6°	50 65 (SIGMA 230)	1200				
580 630 680	400 450 500	manual 32° eléctrica 37°	435 450 465 480 495	420 440 460 480 500 520	610	365-465	1177	>141	140	kg

Desviaciones en peso y medidas (1.5 mm y 1.5 kgs) son posibles

- suspensión única
- comodidad de conducción
- excelente rendimiento al aire libre
- maniobrable y compacta
- amplia gama de productos

distribuido por:

